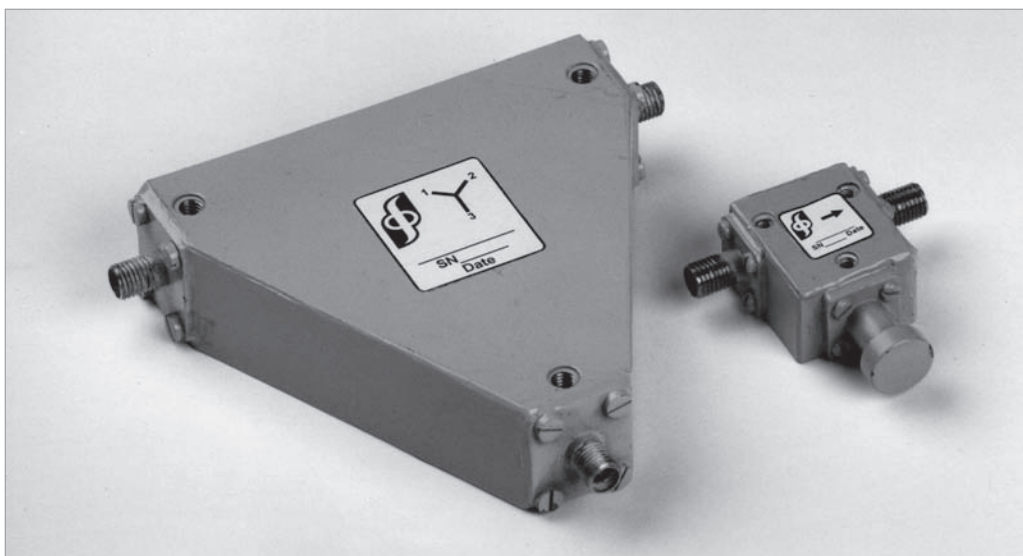


# ВЕНТИЛИ И ЦИРКУЛЯТОРЫ ШИРОКОПОЛОСНОСТЬЮ В ОКТАВУ И БОЛЕЕ



## Параметры и характеристики

Диапазоны частот, ГГц	Модели	Потери прямые макс., дБ	Потери обратные мин., дБ	КСВН, макс.	Рабочие температуры, °С	Рабочая мощность, Вт
1.0 – 2.0	3□СВ15-1	0.4	20	1.25	+25	75
		1.0	15	1.50	+1 – +70	
1.07 – 2.14	3□СВ16-1	0.5	19	1.25	+25	75
		0.7	16	1.40	+1 – +50	
2.0 – 4.0	3□СВ30-1	0.4	20	1.25	+25	50
		0.6	16	1.40	-25 – +85	
3.0 – 6.0	3□СВ45-1	0.4	20	1.25	+25	35
		0.6	16	1.40	-60 – +85	
4.0 – 8.0	3□СВ60-1	0.4	20	1.25	+25	25
		0.6	16	1.40	-60 – +85	

Диапазоны частот, ГГц	Модели	Потери прямые макс., дБ	Потери обратные мин., дБ	КСВН макс	Рабочие температуры, °С	Средняя мощность, Вт
6.0 – 12.0	3□CB90-1	0.4	20	1.25	+25	25
		0.6	16	1.40	-60 – +85	
0.8 – 2.0	3□CB14-2	1.2	10	1.70	+25	75
		1.2	10	1.70	+10 – +40	
2.0 – 6.0	3□CB40-1	0.8	14	1.50	+25	35
		1.2	13	1.60	-40 – +85	
6.0 – 18.0	4□CB12-1	1.2	12	1.67	+25	2
		1.3	12	1.67	-60 – +85	
6.0 – 18.0	4□CB12-2	1.0	13	1.60	+25	1
		1.2	13	1.60	-60 – +85	
6.0 – 18.0	4□CB12-3*	1.2	10	1.7	+25	1
		1.3	10	1.7	-60 – +85	
9.0 – 18.0	4□CB13-1	0.6	16	1.45	+25	25
		0.8	15	1.50	-60 – +85	

\* Модель работает на импульсной мощности 1 кВт. Средняя отраженная мощность вентиляей – 1 Вт.

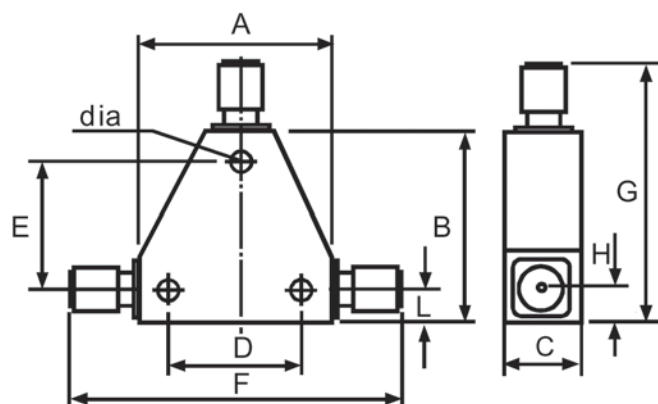


Рис. 1

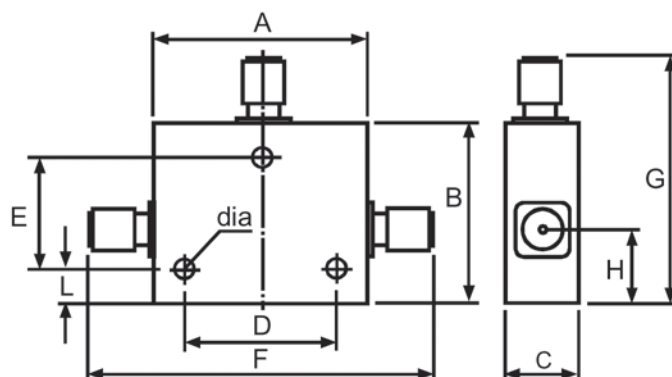


Рис. 2

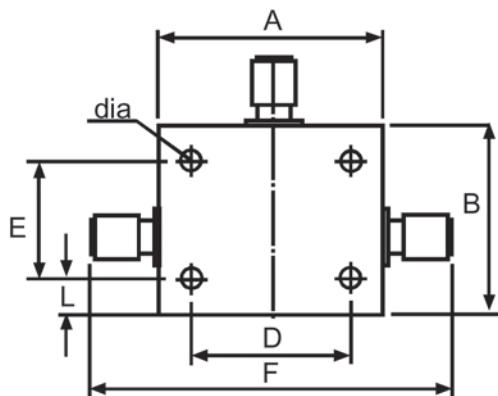


Рис. 3

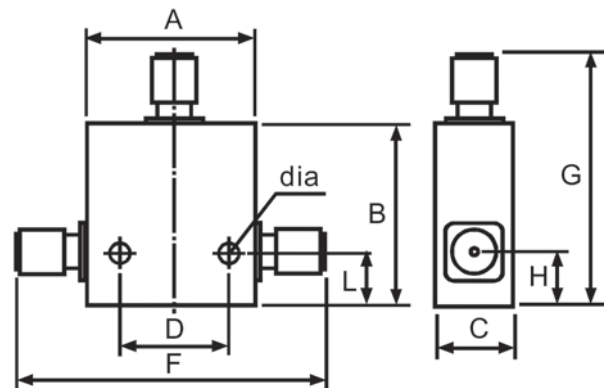


Рис. 4

## Размеры

Модели	A, мм	B, мм	C, мм	D, мм	E, мм	F, мм	G, мм	dia	H, мм	L, мм	Вес, г	Номер рисунка
3□CB15-1	78.4	77.0	21.2	70.0	63.5	97.4	86.5	M4 (4-40)	9.5	9.5	250	1
3□CB16-1	78.4	77.0	21.2	70.0	63.5	97.4	86.5	M4 (4-40)	9.5	9.5	250	1
3□CB30-1	41.8	44.1	19.0	33.0	32.0	60.0	53.2	M3 (4-40)	7.7	7.7	150	2
3□CB45-1	41.8	44.1	19.0	33.0	32.0	60.0	53.2	M3 (4-40)	7.7	7.7	150	2
3□CB60-1	28.6	33.2	16.5	21.0	20.8	47.0	42.5	M3 (4-40)	7.5	7.4	120	3
3□CB90-1	21.3	24.7	15.2	15.0	14.5	39.5	33.8	M3 (4-40)	6.8	6.8	65	3
3□CB14-2	96.0	83.6	21.6	67.3	60.5	115	93.1	M4 (4-40)	9.5	9.5	330	1
3□CB40-1	42.0	44.0	19.5	28.0	30.0	60.0	53.0	M3 (4-40)	7.4	6.3	150	3
4□CB12-1	12.8	15.3	10.0	8.0	—	31.8	24.8	M2 (2-56)	5.2	5.5	14	4
4□CB12-2	12.8	15.3	10.0	8.0	—	31.8	24.8	M2 (2-56)	5.2	5.5	14	4
4□CB12-3	12.8	15.3	10.0	8.0	—	31.8	24.8	M2 (2-56)	5.2	5.5	14	4
4□CB13-1	17.1	19.7	14.6	12.5	10.2	35.5	28.9	M3 (4-40)	6.7	6.8	45	3

Разъемы – SMA - гнездо.

Все приборы выпускаются в двух модификациях: I – вентили, С – циркуляторы. Размеры указаны для циркуляторов. Размеры вентиляей определяют уровнем мощности, рассеиваемой в нагрузке.