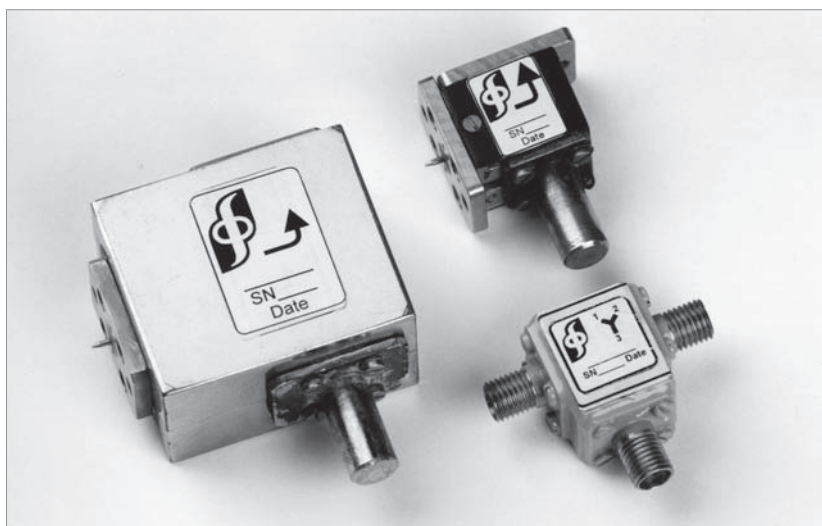


# КРИОГЕННЫЕ ВЕНТИЛИ И ЦИРКУЛЯТОРЫ



## Параметры и характеристики

Диапазоны частот, ГГц	Модели	Рабочая мощность, Вт	Потери прямые макс., дБ	Потери обратные мин., дБ	КСВН макс.	Рабочие температуры, °С
1.35 – 1.75	3□DC15-1	≤1,0	0.4	19	1.30	-196
			0.7	16	1.40	-196 – +50
2.15 – 2.60	3□DC24-1	≤1,0	0.4	19	1.30	-196
			0.7	16	1.40	-196 – +50
2.90 – 4.00	3□DC34-1	≤1,0	0.4	20	1.25	-196
				16	1.30	-196 – +50
3.55 – 4.25	3□DC39-1	≤0,5	0.2	22	1.18	-196
			0.3	19	1.30	-196 – +50
4.40 – 5.20	3□DC48-1	≤0,5	0.2	22	1.18	-196
			0.3	19	1.30	-196 – +50
5.40 – 6.20	3□DC58-1	≤0,5	0.2	22	1.18	-196
			0.3	19	1.30	-196 – +50
7.20 – 7.80	3□DC75-1	≤0,5	0.2	23	1.18	-196
			0.3	19	1.30	-196 – +50
8.15 – 8.75	3□DC85-1	≤0,5	0.2	23	1.18	-196
			0.3	19	1.30	-196 – +50

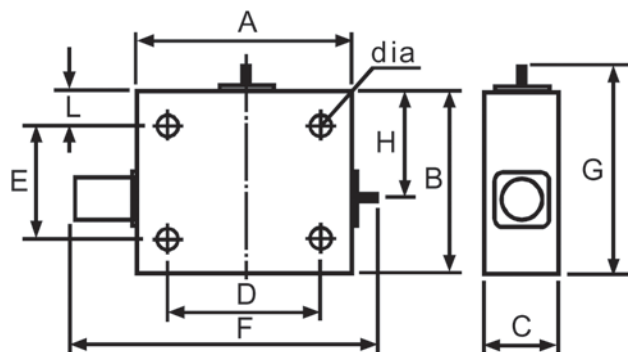


Рис. 1

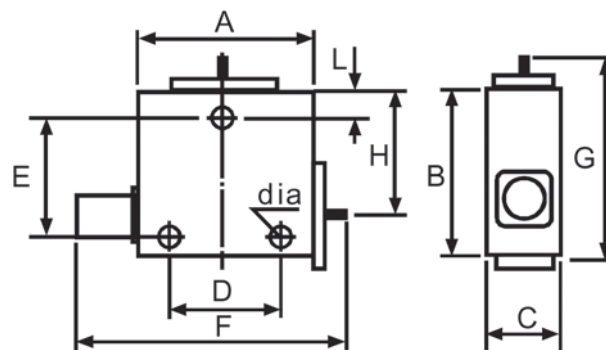


Рис. 2

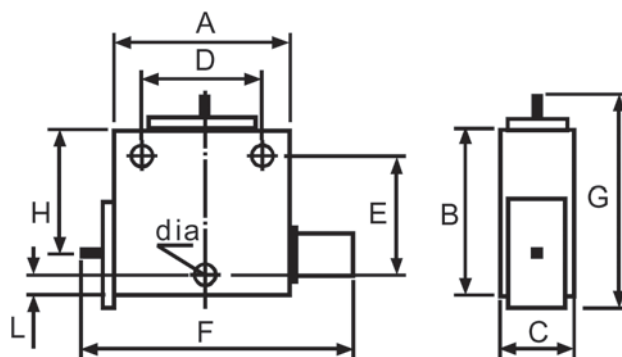


Рис. 3

## Размеры

Модели	A, мм	B, мм	C, мм	D, мм	E, мм	F, мм	G, мм	dia	H, мм	L, мм	Вес, г	Номер рисунка
3□DC15-1	32.0	36.5	21.5	12.0	27.5	53.5	42.0	M2	24.8	3.0	150	1
3□DC24-1	24.8	30.0	23.5	19.0	21.0	46.5	35.5	M1.6	18.5	3.0	150	2
3□DC34-1	28.6	33.2	17.0	22.5	22.5	49.6	41.0	M1.6	15.5	4.5	100	3
3□DC39-1	25.0	29.7	15.0	16.0	14.0	46.5	35.2	M1.6	19.6	8.8	75	3
3□DC48-1	25.0	29.7	15.0	16.0	14.0	46.5	35.2	M1.6	19.6	8.8	75	3
3□DC58-1	20.0	25.5	13.6	15.6	13.5	41.5	31.0	M1.6	15.4	6.5	55	3
3□DC75-1	13.5	20.2	14.8	10.3	10.5	34.5	25.7	M1.6	10.2	3.5	40	3
3□DC85-1	13.5	20.2	14.8	10.3	10.5	34.5	25.7	M1.6	10.2	3.5	40	3

Разъемы – SMA - типа (гнездо); при специальном заказе модели выполняются с входами/выходами в виде штырей:  $\varnothing = 0.9$  мм, L = 3.0 мм.

Все приборы выпускаются в двух модификациях: I – вентили, C – циркуляторы. Размеры указаны для циркуляторов. Размеры вентиляей определяют уровнем мощности, рассеиваемой в нагрузке.