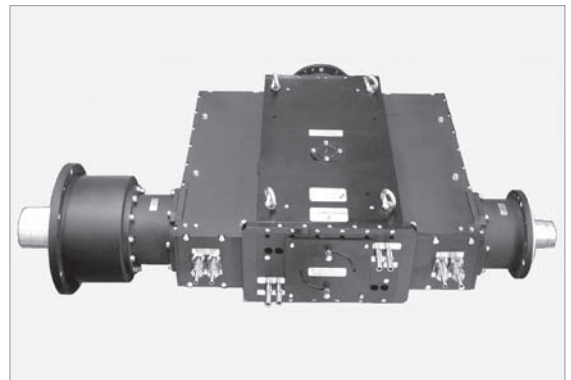
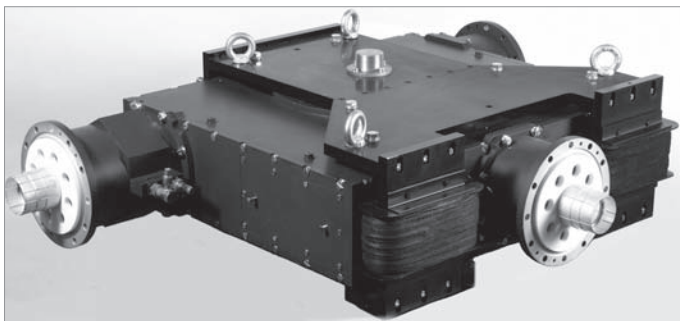
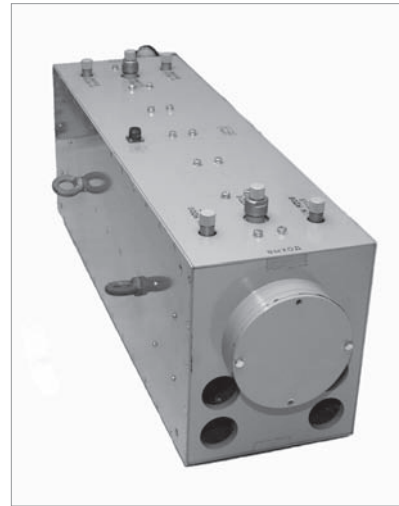
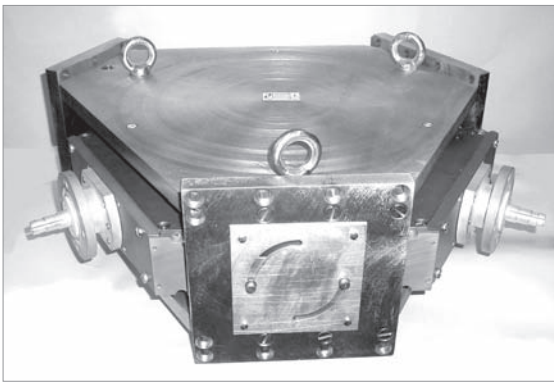


ВЕНТИЛИ И ЦИРКУЛЯТОРЫ СВЕРХВЫСОКОГО УРОВНЯ МОЩНОСТИ



Параметры и характеристики

Диапазоны частот, МГц	Модели	Полоса частот МГц	Прямые потери дБ, макс	Развязка мин., дБ	КСВН макс	Рабочие температуры, °С	Мощность средняя/ импульсная, кВт
32.5 – 33.5	1ССН33-1	Полная	0.2	20	1.25	+25	10
86.5 – 89.5	1ССН88-1	Полная	0.2	20	1.20	+25	10
86.5 – 89.5	1ССН88-2	Полная	0.2	20	1.20	+25	20
145 – 150	2ССН15-1	Полная	0.3	25	1.15	+15 – +25	10/35
320 – 325	2ССН32-1	Полная	0,1	25	1,30	+25	150
349 – 351	2ССН35-3	Полная	0.2	20	1.20	+25	60
370 – 430	2ІСН40-1	Полная	0.5	30	1.15	-60 – +70	75
503 – 507	2ССН50-1	Полная	0.1	20	1.25	+5 – +25	75
780 – 920	2ССН85-1*	Полная	0.5	20	1.20	+25	5/100
				18	1.25	-60 – +70	
960 – 1120	3ССН10-1*	Полная	0.4	20	1.20	-50 – +60	5/100
1250 – 1350	3ССН13-1*	Полная	0.5	20	1.20	+25	5/100
				18	1.25	-60 – +70	
1250 – 1350	3ССН13-2*	Полная	0.5	20	1.20	-50 – +60	9/270

Все модели нуждаются в водяном охлаждении. Модели * требуют воздушного охлаждения.

Размеры

Модели	Длина, мм	Ширина, мм	Высота, мм	Коаксиальный разъем
1ССН33-1	530	530	180	1-5/8" EIA
1ССН88-1	530	530	180	1-5/8" EIA
1ССН88-2	530	530	180	3-1/8" EIA
2ССН15-1	1000	900	400	1-5/8" EIA
2ССН32-1	1100	800	310	6-1/8" EIA (порт 1 и 3), 9-3/16" (порт 2)
2ССН35-3	715	924	313	6-1/8" EIA
2ІСН40-1	1140	440	469	6-1/8" EIA
2ССН50-1	715	924	313	6-1/8" EIA
2ССН85-1	234	260	150	1-5/8" EIA
3ССН10-1	260	260	132	1-5/8" EIA
3ССН13-1	260	260	132	1-5/8" EIA
3ССН13-2	273	263	126	1-5/8" EIA