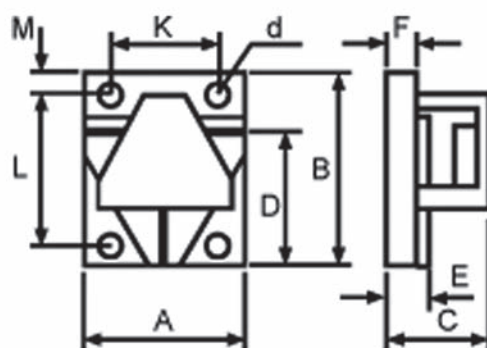
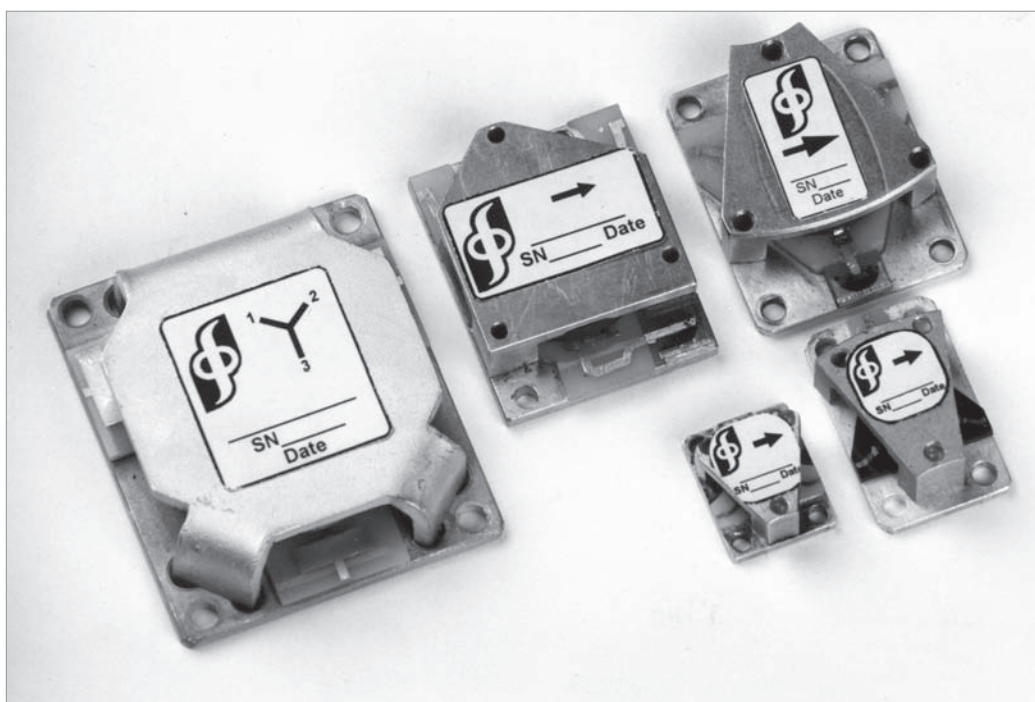


ШИРОКОПОЛОСНЫЕ ВЕНТИЛИ И ЦИРКУЛЯТОРЫ НИЗКОГО УРОВНЯ МОЩНОСТИ



Параметры и характеристики

Диапазон частот, ГГц	Модель	Потери прямые макс., дБ	Потери обратные мин., дБ	КСВН макс.
0.96 – 1.215	3□MS12-1	0.6	20	1.3
1.22 – 1.5	3IMS14-1	0.6	20	1.3
1.48 – 1.72	3□MS16-1	0.5	20	1.25
2.0 – 3.0	3□MS25-1	0.5	20	1.3
2.4 – 3.6	3□MS30-1	0.5	20	1.3
2.85 – 4.3	3□MS36-1	0.5	20	1.3
3.75 – 5.64	3□MS47-1	0.5	20	1.3
4.75 – 7.15	3□MS60-1	0.5	20	1.3
5.6 – 8.4	3□MS70-1	0.5	20	1.3
7.0 – 10.5	3□MS85-1	0.7	20	1.3
8.0 – 12.0	4□MS10-1	0.7	20	1.3
11.6 – 15.0	4□MS13-1	0.6	20	1.3
13.5 – 17.44	4□MS15-1	0.6	20	1.3
17.44 – 22.5	4□MS21-1	0.7	20	1.4
20.0 – 25.86	4□MS23-1	0.7	20	1.4

Полоса частот – полная. Мощность – импульсная – от 50 до 300 Вт, средняя – от 2 до 15 Вт, отраженная – от 0.25 до 10 Вт.
Интервал рабочих температур – от –30 до +70 °С.

Размеры

Модель	A, мм	B, мм	C, мм	D, мм	E, мм	F, мм	K, мм	L, мм	d, мм
3□MS12-1	36	42	10	30	3.0	2.0	30	37	2.9
3IMS14-1	30	40	10	29	3.0	2.0	25	35	2.9
3□MS16-1	24	30	8.5	21.5	3.0	2.0	18	26	2.4
3□MS25-1	36	42	10	31	3.0	2.0	30	37	2.9
3□MS30-1	36	42	10	31	3.0	2.0	30	37	2.9
3□MS36-1	30	40	10	30	3.0	2.0	25	35	2.9
3□MS47-1	24	30	8.5	21.5	2.5	1.5	19	25	2.4
3□MS60-1	24	30	8.5	21.5	2.5	1.5	19	25	2.4
3□MS70-1	15	24	8.5	16	2.5	1.5	10	19	2.4
3□MS85-1	15	24	8.5	16	2.5	1.5	10	19	2.4
4□MS10-1	15	24	8.5	16	2.5	1.5	10	19	2.4
4□MS13-1	12	15	7.5	10	2.0	1.5	8.6	11.8	1.9
4□MS15-1	12	15	7.5	10	2.0	1.5	8.6	11.8	1.9
4□MS21-1	12	15	7.5	10	2.0	1.5	8.6	11.8	1.9
4□MS23-1	12	15	7.5	10	2.0	1.5	8.6	11.8	1.9

Примечание. Приборы, обозначенные значком □ выпускаются в двух модификациях: I - вентили, С- циркуляторы.